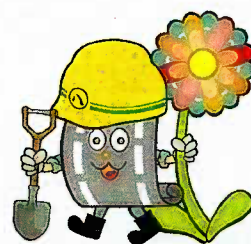


# 橋梁工事のお知らせ



日ごろより土木行政にご理解とご協力をいただきありがとうございます。

このたび、裏面の箇所にて橋梁の補修工事を行いますので、お知らせします。

工事期間中は片側交互通行等の道路規制によりご不便をおかけしますが、安全を第一に施工しますので、ご協力をお願いいたします。

なお、工事に関連し、お気付きの点がございましたら、下記の現場責任者（藤岡）までお問合せ下さい。

## 工事内容について

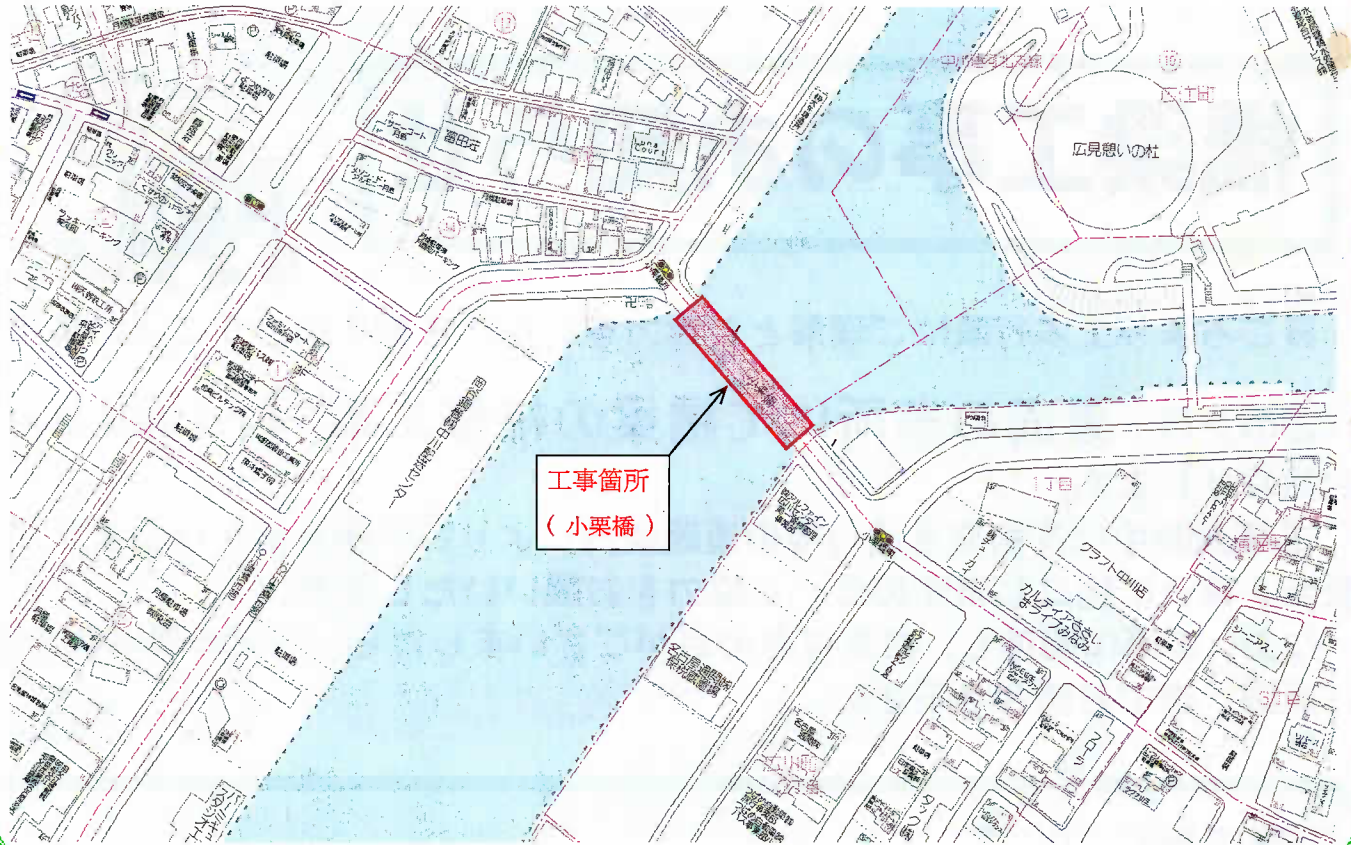
工事名	小栗橋始め10橋補修工事
工事場所	中川区広川町1丁目始め10か所 (小栗橋)
工事期間	令和5年1月上旬頃 から 令和5年2月下旬頃まで
作業時間	9時から17時まで

## お問い合わせ先

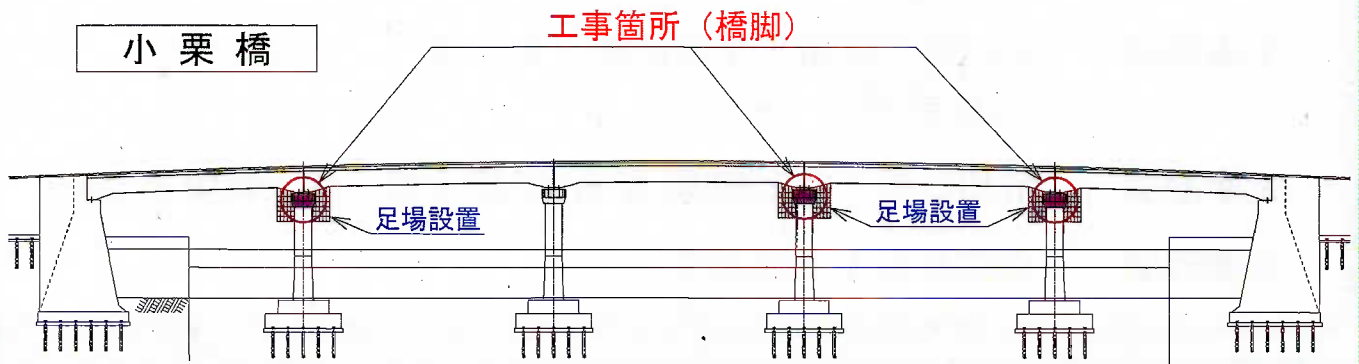
名古屋市中川土木事務所 電話 361-7581	維持第一係長 尾関 健二 担当者 加藤 了大
施工業者 株式会社 井藤工業 電話 613-0480	現場責任者 藤岡 茂勇 連絡先 090-6078-4772

※ 工事中は車の出入り等でご不便をお掛けしますが、現場の交通誘導員、作業員にて誘導しますのでよろしく願います。

## 工事場所



## 断面図

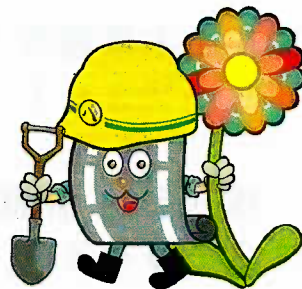


## 土木事務所からのお願い

土木事務所では日ごろパトロールを実施し、道路の穴ぼこ、ガードレール・公園遊具や水路の損傷、街路灯や公園灯の球切れなどの早期発見・補修につとめています。

お気づきの点がございましたら土木事務所までご連絡ください。

中川土木事務所 TEL 361-7581



どいよくん  
(緑政土木局  
補修班イメージ  
キャラクター)

緑政土木局公式ブログ  
どいよくん日記  
QRコードはこちら→  
<http://doryokun.blog.fc2.com/>

